

EAC

Бустерный пневмоусилитель SVB60-SS4N-LN-R00-XXX

Ex

Бустерный пневмоусилитель SHAVO модель VB, серия 60, стандартной пропускной способности, с коэффициентом передачи сигнала 1:1, в корпусе из нержавеющей стали Ø101x115 мм



Представитель в РФ:
ООО "ПНЕВМОРЕСУРС"

Россия, 173021, Новгородская область,
Новгородский район, д. Новая Мельница 39А

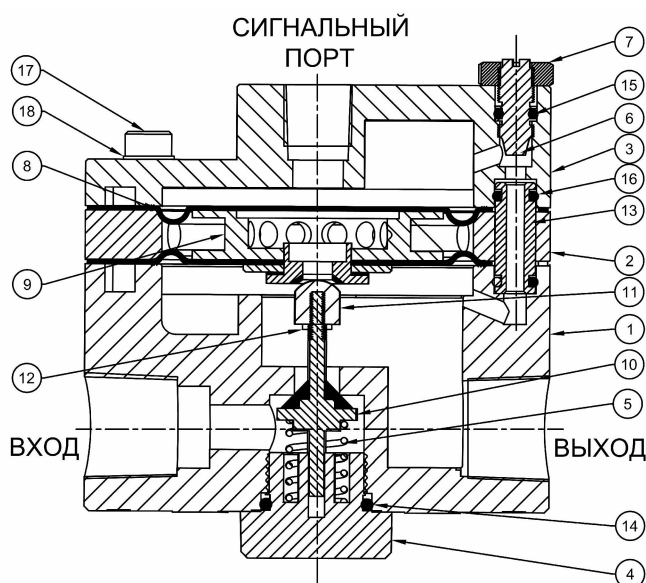
Тел. 8 (8162) 689-589
office@pnevmoresurs.ru

SHAVO
FIRST NAME IN PNEUMATICS

Бустерный пневмоусилитель SHAVO модель VB, серия 60, стандартной пропускной способности, с коэффициентом передачи сигнала 1:1, в корпусе из нержавеющей стали Ø101x115 мм

ТЕХНИЧЕСКИЕ ХАРАКТЕРИСТИКИ

- Исполнение: взрывозащищенное
- Рабочая среда: сжатый воздух
- Соотношение управляющего (сигнального) давления и давления на выходе: 1:1 (± 5%)
- Максимальное давление:
 - вход – 1 МПа (10 кгс/см²)
 - сигнал/выход – 0,7 МПа (7 кгс/см²)
- Пропускная способность CV:
 - сброс – 2,08
 - выход – 2,72
- Материал уплотнений: низкотемпературный нитрил (NBR)
- Температура окружающей среды: от -60°C до +80°C
- Резьба портов входа и выхода: 1/2" NPT
- Резьба сигнального порта: 1/4" NPT
- Масса: 2,5 кг
- Кронштейн в комплекте:
 - SVB60-SS4N-LN-R00-XXX – нет
 - SVB60-SS4N-LB-R00-XXX – есть



МАРКИРОВКА ВЗРЫВОЗАЩИТЫ



Ex II Gb с IIC T5 X
Ex III Db с IIIC T95°C X

ОСНОВНЫЕ КОНСТРУКТИВНЫЕ ЭЛЕМЕНТЫ

№ п.п.	Кол.	Наименование	Материал
1	1	Корпус	Нерж.сталь
2	1	Проставка корпуса	Нерж.сталь
3	1	Крышка корпуса	Нерж.сталь
4	1	Нижняя пробка	Нерж.сталь
5	1	Пружина	Нерж.сталь
6	1	Регулировочный винт	Нерж.сталь
7	1	Контргайка	Нерж.сталь
8	1	Верхняя мембрана	LNBR
9	1	Мембранный узел	-
10	1	Золотниковый клапан	-

№ п.п.	Кол.	Наименование	Материал
11	1	Седло клапана	Нерж.сталь
12	1	Гайка клапана	Нерж.сталь
13	1	Соединитель	Нерж.сталь
14	1	Уплотнение пробки	LNBR
15	1	Уплотнение винта	LNBR
16	2	Уплотнение соединителя	LNBR
17	6	Винт М6х30	Нерж.сталь
18	6	Шайба М6	Нерж.сталь
19	1	Монтажный кронштейн	Нерж.сталь

Бустерный пневмоусилитель SHAVO модель VB, серия 60, стандартной пропускной способности, с коэффициентом передачи сигнала 1:1, в корпусе из нержавеющей стали Ø101x115 мм

